

medifa

Member of REINSBERG® GROUP



Derma⁺

info@dermat.be

www.dermat.be



medifa 6000

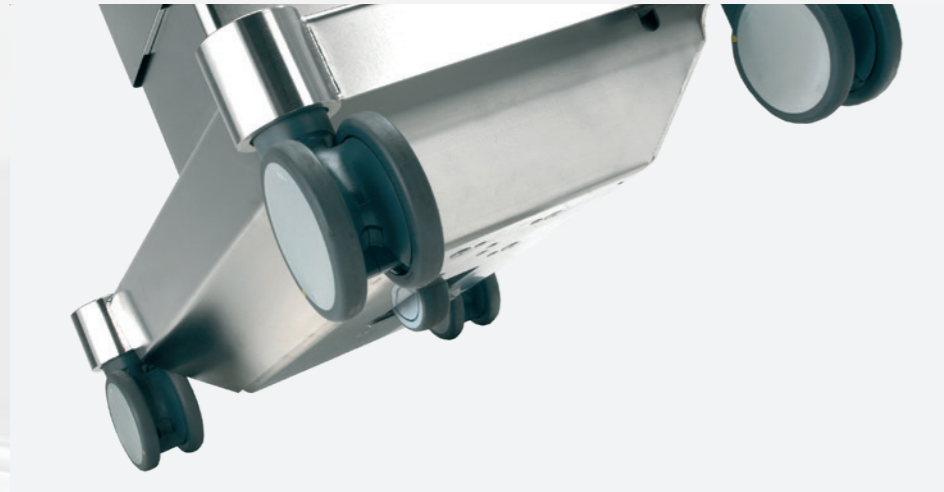
Tables d'opération
mobiles

Made in Germany

Les avantages en un coup d'œil

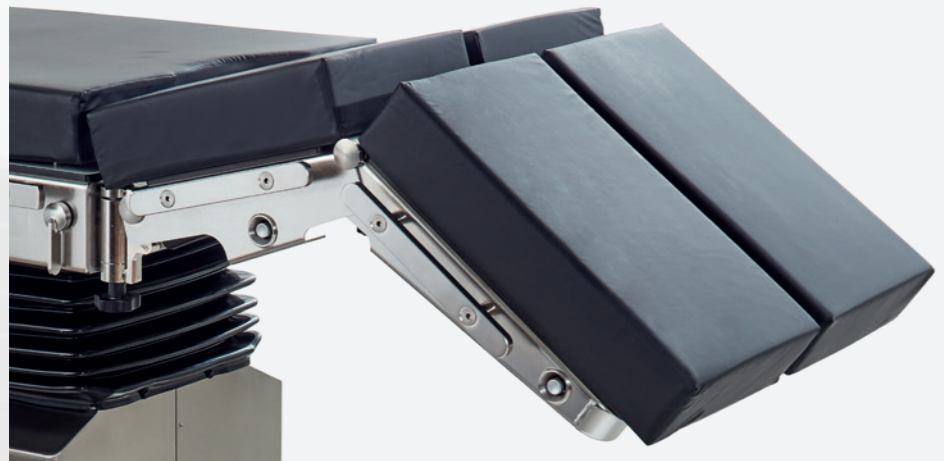
- Fonctions électrohydrauliques
- Avec ou sans translation longitudinale
- Commande manuelle supplémentaire avec un réglage des fonctions électrohydrauliques à tout moment (option)
- Avec matelas en mousse visco-élastique ou mousse de polyuréthane
- Tous les composants métalliques sont en acier inoxydable de haute qualité (1.4301)
- Possibilités optimales de nettoyage et de désinfection
- Facilement maniable
- Mécanismes de déverrouillage facilement accessibles
- Concept de fonctionnement sophistiqué
- Multiples possibilités d'utilisation et de positions du patient
- Idéale pour les applications d'imagerie et pour l'utilisation d'amplificateur de brillance
- Vaste gamme d'accessoires pour toutes les disciplines chirurgicales
- Charge maximale admissible: 454 kg





Ergonomie

- Maniabilité élevée grâce aux roulettes doubles et à la cinquième roue
- Liberté optimale des pieds assurée par une conception de construction spéciale du socle



Fonctionnement simple et rapide

- Mécanismes de déverrouillage facilement accessibles



Système de sécurité

- Assurant le fonctionnement de la table à tout moment (par ex. en cas d'une panne électronique ou d'une alimentation interrompue)
- Présélection des différents réglages à la colonne
- Réglage par pompe à pied hydraulique
- En option



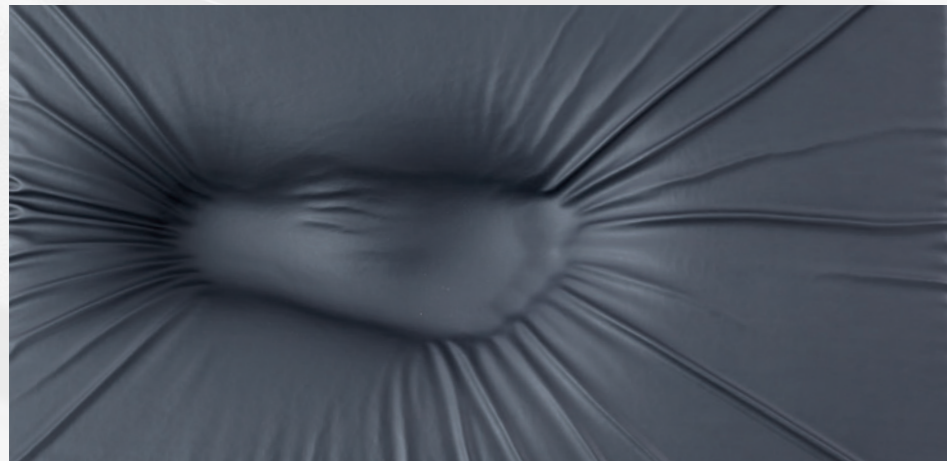
Vérin stabilisateur

- Le vérin de stabilisateur assure la stabilité optimale de la table
- En option



Un système de fixation unique pour tous les matelas

- Fixation et retrait des matelas par un système de goupilles
- Particulièrement hygiénique et facile à nettoyer (pas de fermeture velcro)
- Changement facile entre matelas en SF et PUR



Confort et hygiène

- Des coussinets souples et hygiéniques préviennent les infections nosocomiales et améliorent la sécurité des patients



Matelas SF

- Mousse viscoélastique très souple anti-affaissement
- Prévention des escarres
- Épaisseur: 80 mm
- Amovibles
- Antistatique
- Radiotransparent



Matelas PUR

- Matelas ergonomiques en polyuréthane
- Épaisseur: 60 mm
- Amovibles
- Antistatique
- Radiotransparent

Concept de manipulation



- Ecran couleur
- Mode inversé
- Mécanisme de blocage
- Touches pour les réglages
- Bouton marche/arrêt
- Touche d'arrêt d'urgence
- Position zéro

1. En standard: Télécommande manuelle avec rétro-éclairage, avec écran couleur et indicateur de batteries (en option: télécommande manuelle infrarouge sans câble, réf. 604070)
2. En standard: Commande supplémentaire intégrée au pilier pour les fonctions électriques
3. En option: Commande à pédale pour les fonctions basiques hauteur, proclive /déclive, inclinaison latérale (réf. 604060)
4. En option: Commande manuelle supplémentaire offrant un réglage des fonctions électro-hydrauliques à tout moment



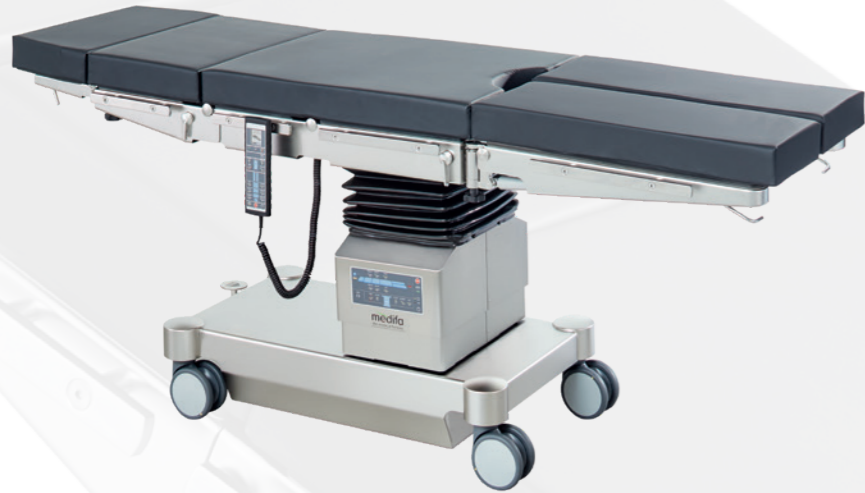


Table d'opération électrohydraulique
Réf. 601700

- Réglage de la hauteur de 690 à 1,050 mm
- Réglage en proclive / en déclive de -30° à +30°
- Réglage latéral jusqu'à 20°
- Réglage de la partie inférieure du dossier de -40° à +70°
- Réglage de la partie supérieure du dossier de -35° à +50°
- Position flex / reflex
- Mise à zéro automatique
- Possibilité de positionner le patient en position reverse
- Rails latéraux pour montage d'accessoires (25 x 10 mm)
- Tunnel continu pour cassettes radiographiques
- Mobilité avec frein central
- Possibilité d'ajouter une 5e roue
- Matelas en polyuréthane PUR (Épaisseur: 60 mm) ou viscoélastique SF (Épaisseur: 80 mm), antistatique, amovible
- Charge maximale admissible: 454 kg (1,000 lbs)



Autres modèles:

Réf. 601820

En plus avec translation longitudinale du plateau jusqu'à 300 mm

Réf. 601120

En plus avec dossier d'une partie et translation longitudinale du plateau jusqu'à 300 mm (sur demande)



- Cette Variante est disponible avec billot manuel (option)
- Toutes les versions de la table medifa 6000 peuvent être équipés de nombreux accessoires en option

Recommandation de configuration

Réf. 601700

Table d'opération électrohydraulique

Réf. 61144SF

Repose-tête

Réf. 61250SF

Dossier supérieur

Réf. 61615SF

Plaques jambières divisées

Réf. 61225

Appui-bras

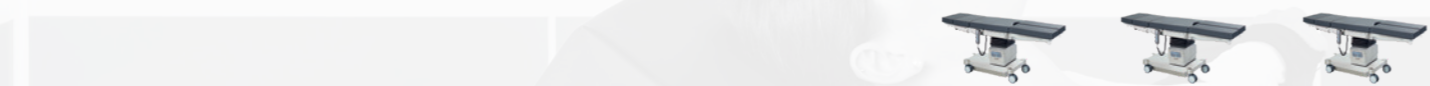
Prix sur demande!

Spécialités

- Chirurgie Générale
- Orthopédie
- Gynécologie
- Urologie
- Chirurgie ORL

Les modèles en un coup d'œil

Positionnements



	Plage de réglage	601120	601700	601820
Réglage de la hauteur	690 - 1,050 mm	●	●	●
Réglage en proclive / déclive	-30° / +30°	●	●	●
Réglage latéral	-20° / +20°	●	●	●
Réglage du plateau dos inférieur	-40° / +70°	●	●	●
Réglage du plateau dos supérieur	-35° / +50°	●	●	●
Réglage des jambières (simple et parallèle)		■	■	■
Position flex / reflex		●	●	●
Plateau de table à translation	300 mm	●	●	●
Ajout de 5e roue		●	■	■
Mise à zéro automatique		●	●	●
Frein central		●	●	●
Billot		◆ ■	●	●
Commande manuelle auxiliaire		◆	◆	◆
Vérin stabilisateur sur le socle		◆	◆	◆
Charge maximale admissible		454 kg	454 kg	454 kg

● Électro-hydraulique ■ Manuel ◆ En option



Support dorsal pour la chirurgie générale



Positionnement latéral pour chirurgie thoracique



Chirurgie bariatrique en position debout



Gynécologie, urologie et proctologie en position de lithotomie

Positionnements



Proctologie et chirurgie de la colonne vertébrale en position coude genou



Chirurgie de la colonne vertébrale en position couchée



Neurochirurgie en position assise penchee



Support pour le dos arthroscopie du genou



Chirurgie ORL en position couchée sur le dos



Neurochirurgie en position couchée sur le dos

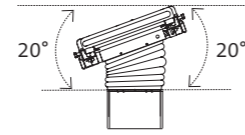
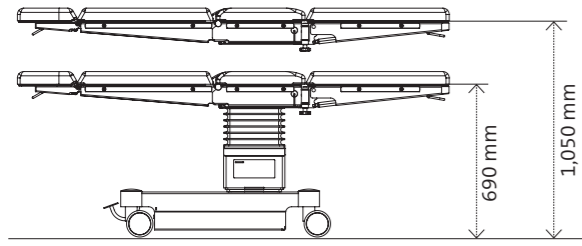


L'orthopédie en position couchée avec dispositif d'extension

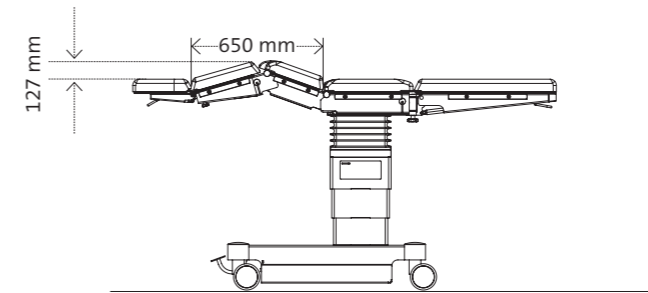


L'orthopédie en position couchée avec dispositif d'extension

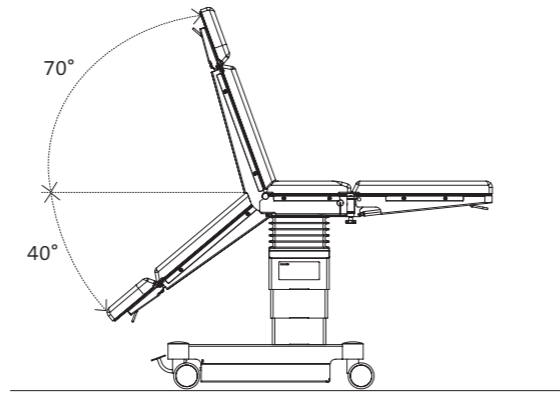
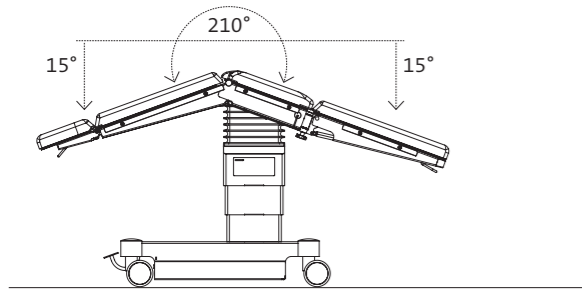
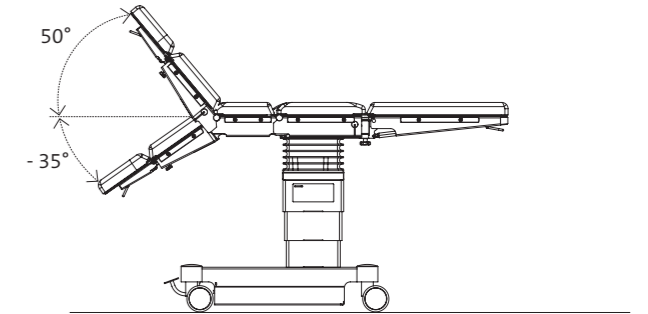
Caractéristiques techniques



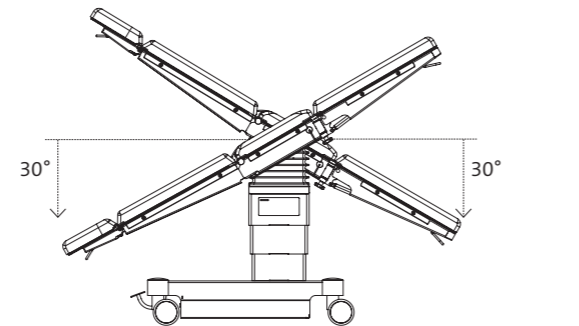
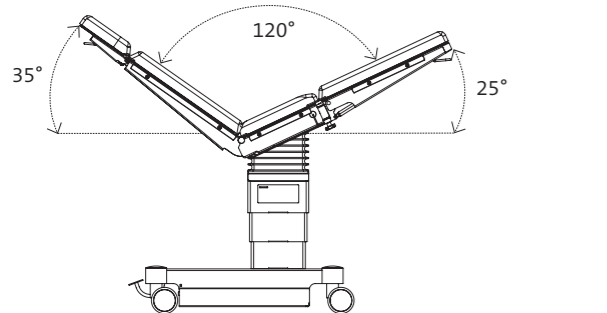
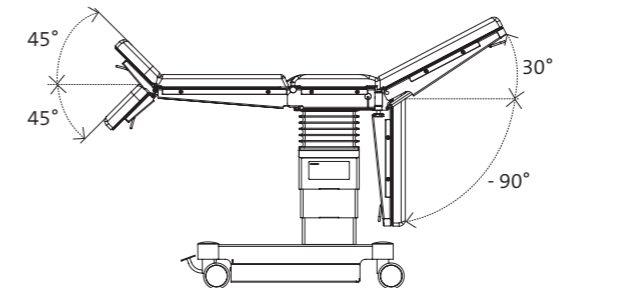
Modèles 601700 / 601820



Modèles 601700 / 601820

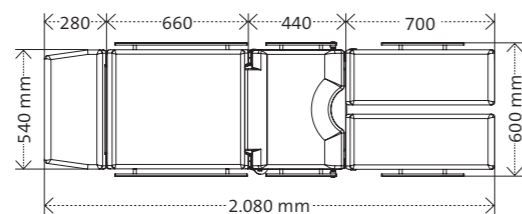


Modèles 601120, 601700 et 601820

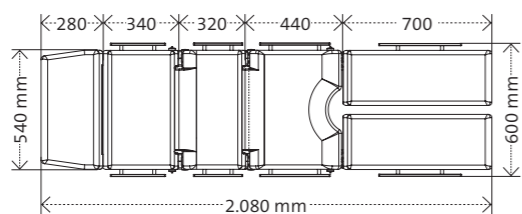


Caractéristiques techniques

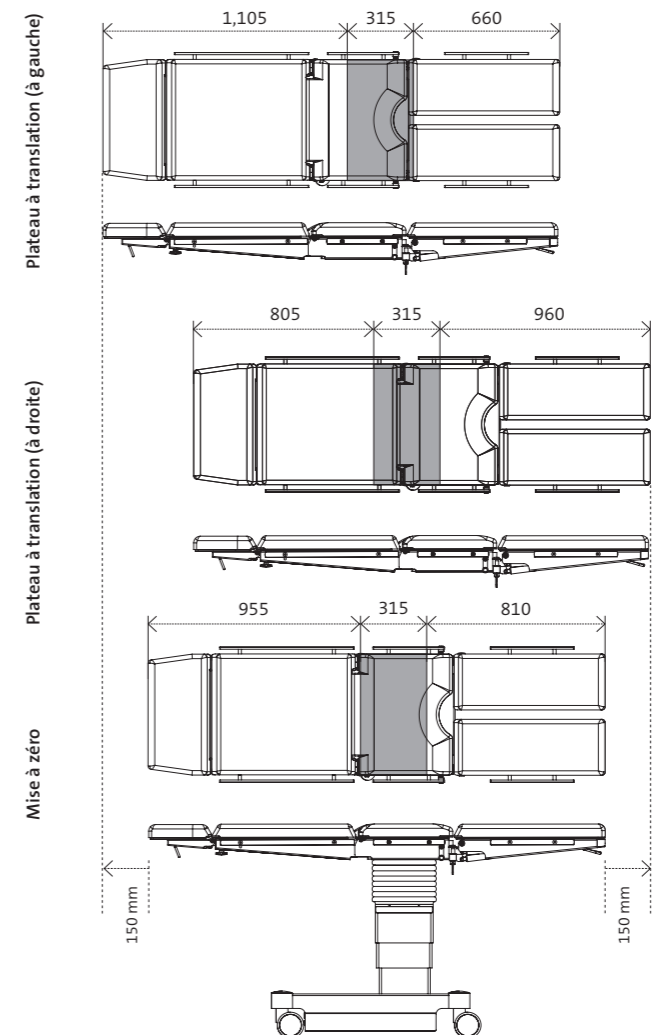
Plan au sol 601120

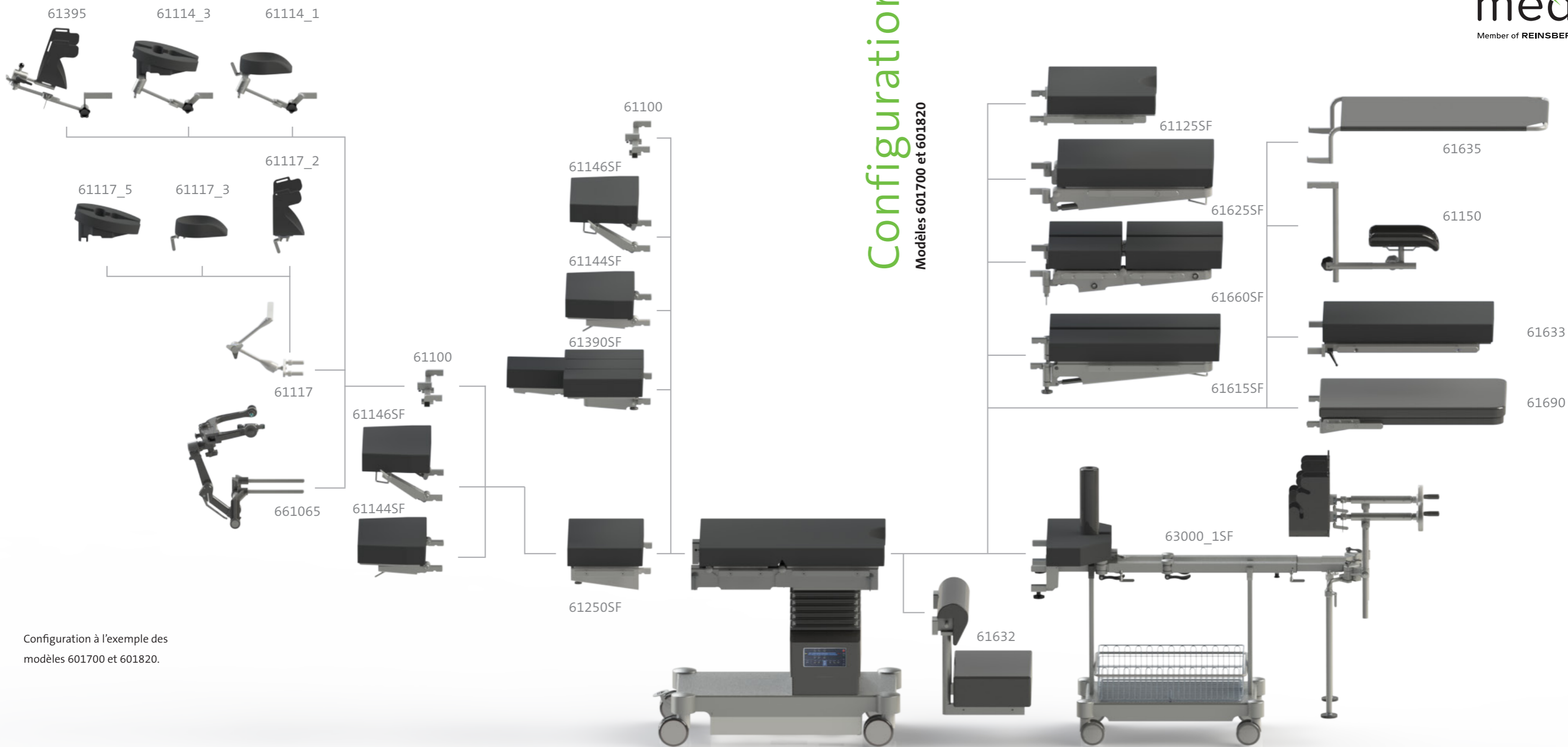


Plan au sol 601700 / 601820



Plateau de table à translation
(modèles 601120 et 601820)





Configuration

Modèles 601700 et 601820

Configuration à l'exemple des modèles 601700 et 601820.

Accessoires pour medifa 6000



Commande au pied pour medifa 5000 et 6000

Réf. 604060

- Pour réglage de la hauteur, inclinaison latérale, proclive et déclive
- Avec câble
- Pas de montage a posteriori



Télécommande manuelle infra rouge pour medifa 5000 et 6000

Réf. 604070

- Avec touches pour toutes fonctions électriques
- Avec chargeur
- Pas de montage a posteriori



Vérin stabilisateur pour medifa 6000

Réf. 50650

- Assurant une stabilité optimale de la table
- Pas de montage a posteriori



Système de sécurité pour medifa 6000

Réf. 50655

- Assurant le fonctionnement de la table à tout moment (par ex. en cas d'une panne électronique ou d'une alimentation interrompue)
- Réglage de toutes fonctions électro-hydrauliques par pédale
- Pas de montage a posteriori



Radiographiable barre de stabilité transversale radiotransparente pour medifa 5000 et 6000

Réf. 61670

- Remplace la barre métallique assurant une radiographie de la partie dorsale sans restrictions



Billot mécanique pour medifa 5000 et modèle 601120

Réf. 61655SF

- Réglable par manivelle
- Matelas: SF, H = 80 mm, antistatique, radiotransparent, amovible
- Disponible avec matelas PUR (polyuréthane) en option, épaisseur 60 mm (Réf. 61655)
- Pas de montage a posteriori



Repose-tête pour medifa 5000 et 6000

Réf. 61144SF

- Réglage simple par vérin à gaz de -45° à +45°
- Adaptable au dossier
- L x l: 285 x 495 mm
- Matelas: SF, H = 80 mm, antistatique, radiotransparent, amovible
- Disponible avec matelas PUR (polyuréthane) en option, épaisseur 60 mm (Réf. 61144)



Repose-tête à double articulation pour medifa 5000 et 6000

Réf. 61146SF

- Réglage simple par vérin à gaz de -45° à +45°
- Adaptable au dossier
- L x l: 285 x 495 mm
- Matelas: SF, H = 80 mm, antistatique, radiotransparent, amovible
- Disponible avec matelas PUR (polyuréthane) en option, épaisseur 60 mm (Réf. 61146)



Dossier supérieur pour modèles 601700, 601820 et 601920 (L = 360 mm)

Réf. 61250SF

- Adaptable au dossier inférieur
- Radiotransparent
- Rails EU intégrés
- L x l: 360 x 540 mm
- Matelas: SF, H = 80 mm, antistatique, radiotransparent, amovible
- Disponible avec matelas PUR (polyuréthane) en option, épaisseur 60 mm (Réf. 61250)



Dossier supérieur pour modèles 601700, 601820 et 601920 (L = 250 mm)

Réf. 61255SF

- Adaptable au dossier inférieur
- Radiotransparent
- Rails EU intégrés
- L x l: 250 x 540 mm
- Matelas: SF, H = 80 mm, antistatique, radiotransparent, amovible



Dossier en trois parties pour medifa 5000 et modèle 601120

Réf. 61385SF

- Accès facile à l'épaule grâce aux 3 segments d'épaule amovibles
- À monter sur la section pelvienne
- Réglage simple par vérin à gaz
- Avec petit repose-tête
- L x l: 315 x 170 mm par segment
- Matelas: SF, H = 80 mm, antistatique, radiotransparent, amovible
- Disponible avec matelas PUR (polyuréthane) en option, épaisseur 60 mm (Réf. 61385)

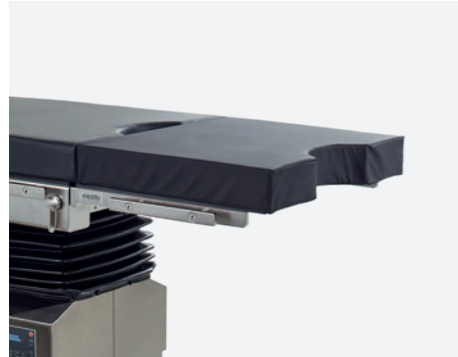


Dossier en trois parties pour modèles 601700, 601820 et 601920

Réf. 61390SF

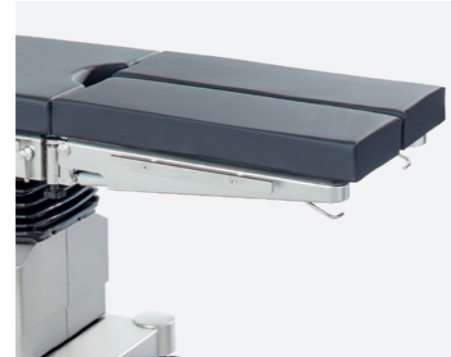
- Accès facile à l'épaule grâce aux 3 segments d'épaule amovibles
- À monter sur la partie inférieure du dossier
- Avec petit repose-tête
- L x l: 315 x 170 mm par segment
- Matelas: SF, H = 80 mm, antistatique, radiotransparent, amovible
- Disponible avec matelas PUR (polyuréthane) en option, épaisseur 60 mm (Réf. 61390)

Accessoires pour medifa 6000



Rallonge pour la section pelvienne pour medifa 5000 et 6000 (L= 430 mm) Réf. 61125SF

- Rallonge de la section pelvienne de 430 mm
- Avec découpe gynécologique
- L x l: 430 x 540 mm
- Rails (UE) intégrés
- Matelas: SF, H = 80 mm, antistatique, radiotransparent, amovible
- Disponible avec matelas PUR (polyuréthane) en option, épaisseur 60 mm (Réf. 61125)



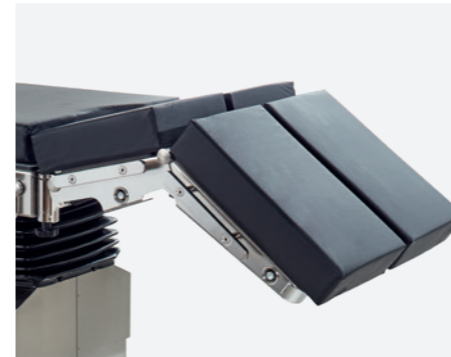
Plaques jambières divisées pour medifa 5000 et modèles 601120, 601700, 601820 (paire) Réf. 61615SF

- Réglage simple par vérin à gaz de -90° à +30°, écartement à 180°
- A monter sur la section pelvienne
- Rails (UE) intégrés
- L x l: 730 x 250 mm
- Matelas: SF, H = 80 mm, antistatique, radiotransparent, amovible
- Disponible avec matelas PUR (polyuréthane) en option, épaisseur 60 mm (Réf. 61615)



Plaque jambière pour medifa 5000 et modèles 601120, 601700, 601820 Réf. 61625SF

- Réglage simple par vérin à gaz de -90° à +30°
- Adaptable à la section pelvienne
- Rails (UE) intégrés
- L x l: 670 x 540 mm
- Matelas: SF, H = 80 mm, antistatique, radiotransparent, amovible
- Disponible avec matelas PUR (polyuréthane) en option, épaisseur 60 mm (Réf. 61625)



Plaques jambières divisées à double articulation pour medifa 5000 et modèles 601120, 601700, 601820 (paire) Réf. 61660SF

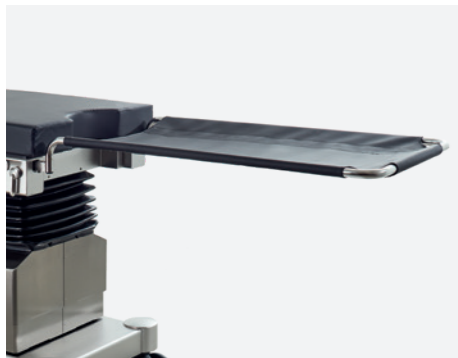
- Réglage simple par vérin à gaz de -90° à +30°, écartement à 180°, rabattables
- A monter sur la section pelvienne
- Rails (UE) intégrés
- L x l: 720 x 250 mm
- Matelas: SF, H = 80 mm, antistatique, radiotransparent, amovible
- Disponible avec matelas PUR (polyuréthane) en option, épaisseur 60 mm (Réf. 61660)

Accessoires pour medifa 6000



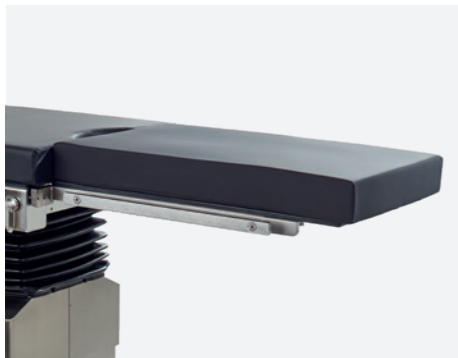
Plaque de positionnement en fibre de carbone pour medifa 5000 et 6000
Réf. 61690

- Pas de restrictions en utilisant l'amplificateur de brillance (360°)
- Installation à la plaque de siège ou le dossier inférieur
- L x l: 750 x 540 mm
- Matelas: Visco-élastique, H= 45 mm, antistatique, radiotransparent, amovible



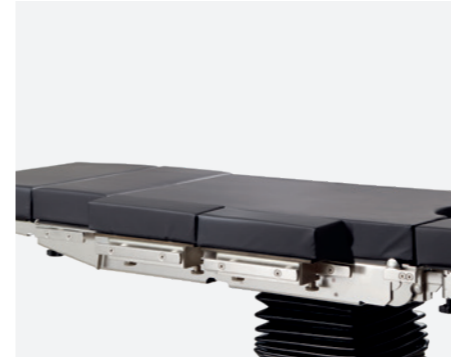
Plateau de jambes pour medifa 5000 et 6000
Réf. 61635

- De transfert pour un soutien de courte durée des jambes
- A monter sur la section pelvienne
- L x l: 900 x 500 mm
- Matériel: Acier inoxydable



Plateau pour la chirurgie pédiatrique pour medifa 5000 et 6000
Réf. 61633

- A monter sur la section pelvienne
- Matelas amovible
- Rails (UE) intégrés
- L x l: 700 x 430 mm
- Matelas: SF, H = 60 mm, antistatique, radiotransparent, amovible



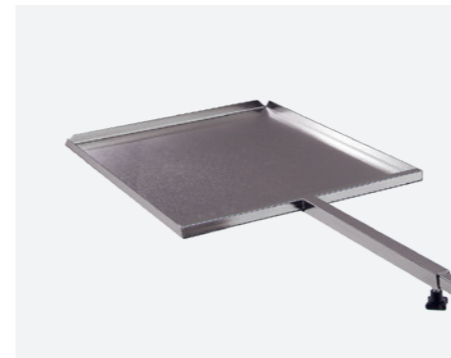
Élargisseur pour medifa 5000, 6000 et 7000 (paire)
Réf. 61355SF

- Éléments pour élargir le plateau
- Rails (UE) intégrés
- L x l: 310 x 110 mm par segment
- Matelas: SF, H = 70 mm, antistatique, radiotransparent, amovible
- Disponible avec matelas PUR (polyuréthane) en option, épaisseur 60 mm (Réf. 61355)



Set d'irrigation RTU pour medifa 5000 et 6000
Réf. 61120

- Se compose d'un seau, une cuvette, crépine, tuyau et chariot en inox
- Fixation incluse
- L x B x H (Cuvette): 325 x 265 x 65 mm
- Volume (Seau): 15 litres
- Matériel: Acier inoxydable



Passe-cassettes radiographiques pour medifa 5000 et 6000
Réf. 61640

- Avec tige télescopique
- L x l x H: 470 x 385 x 16 mm
- Pour cassettes radiographiques de 14" x 17" (mesure américaine)
- Matériel: Acier inoxydable

Accessoires complémentaires

Une vaste gamme d'accessoires à fixer pour différents domaines chirurgicaux.

Chariot porte-accessoires (réf. 341045) d'acier inoxydable pour le stockage central des accessoires.

Il comprend: 5 emplacements pour éléments avec matelas, 5 rails (25 x 10 mm) pour les accessoires ainsi qu'un rangement pour les objets de petite taille.



medifa

medifa
Member of REINSBERG GROUP

Compétence autour de la salle d'opération

En tant que fabricant leader international de produits médicaux, medifa GmbH propose des produits et des solutions innovants pour les salles d'opération, les systèmes d'opération hybrides mobiles et d'autres domaines, pour les hôpitaux ou les centres chirurgicaux ambulatoires. La large gamme de produits comprend les tables d'opération mobiles et leurs accessoires, les tables d'opération mobiles en carbone, les lampes scialytiques, ainsi que les tables gynécologiques.

medifa GmbH est une société du groupe Reinsberg, un fabricant européen de produits médicaux et de solutions pour les hôpitaux, leader et actif dans le monde entier.

Le développement, la conception et la production des produits medifa ont lieu en Allemagne. Avec une grande part de valeur ajoutée dans le groupe, medifa garantit à ses clients des délais de réponse rapides et une qualité élevée « Made in Germany », conformément aux normes de qualité nationales et internationales certifiées. medifa se concentre constamment sur les exigences actuelles et futures de ses clients. Conformément au slogan « We care », les clients du monde entier peuvent compter sur un conseil, un traitement et une qualité de premier ordre à partir d'une source unique.

Produits

- Éclairages opératoires (medifa H!Light)
- Tables d'opération mobiles
- Tables d'opération mobiles carbone pour applications mini-invasives
- Accessoires pour tables et éclairages opératoires
- Fauteuils d'examen et Fauteuils de soins (gynécologie, urologie et proctologie)
- Mobilier médical fonctionnel

medifa dans le monde



medifa

Member of REINSBERG® GROUP



medifa GmbH

Industriestraße 5
57413 Finnentrop
Allemagne
fon +49 2721 71 77 -0
fax +49 2721 71 77 -255
www.medifa.com
info@medifa.com

Version 01-24-FR

Sous réserve de modifications dues au développement technique.

www.medifa.com



Made in Germany

we care.