

medifa

Member of REINSBERG® GROUP



Derma⁺

info@dermat.be

www.dermat.be



medifa 7000

Tables d'opération
mobiles

Made in Germany

www.medifa.com

we care.

Les avantages en un coup d'œil

- Avec jusqu'à trois joints entraînés
- Hauteur réglable de 600 mm à 1,120 mm
- Traction électrique pour faciliter la maniabilité, en option
- Avec translation longitudinale
- Déplacement longitudinal du plateau de table
- En option avec système de sécurité pour les fonctions basiques en cas de panne électrique
- Prévention optimale des escarres grâce aux matelas de 80 mm à mémoire de forme
- Possibilités de nettoyage et de désinfection optimales
- Concept de fonctionnement sophistiqué
- Multiples possibilités d'utilisation et de positions du patient
- Idéale pour les applications d'imagerie et pour l'utilisation d'amplificateur de brillance
- Vaste gamme d'accessoires pour toutes les disciplines chirurgicales
- Capacité de charge jusqu'à 544 kg (1,200 lbs)





Traction électronique

- Une cinquième roue motorisée facilite le déplacement de la table dans l'hôpital (option, réf. 70645)
- Alternative : rouleau directionnel à enclenchement électrique, réf. 70650



Manipulation rapide et facile

- Un nouveau système de fixation rapide et simple des différentes parties et des accessoires



Confort et hygiène

- Fixation et retrait d'éléments de rembourrage au moyen d'un système de goupilles
- Particulièrement hygiénique et facile à nettoyer (pas de fermeture velcro)
- Mousse visco-élastique très souple, réduisant la pression (épaisseur: 80 mm)
- Antistatique et radiotransparent



Réglage électrique des jambières

- Permet un positionnement prudent et variable du patient
- Réglage séparé ou synchrone des plaques jambières de -90° à +80°
- Fonction également applicable pour le réglage électrique du dossier en position inversée du patient (parfait pour l'arthroscopie de l'épaule)



Plaques jambières divisées avec extension d'accès

- Accès optimal pour le chirurgien
- Pivotante
- Assez d'espace pour une position de travail ergonomique
- Accrochage et découplage facile
- En option, réf 71620

Concept de manipulation



- Ecran couleur
- Mécanisme de blocage
- Mode inversé
- 5e roue haut/bas
- Touches pour les réglages
- Bouton marche/arrêt
- Touche d'arrêt d'urgence
- Position zéro (réglages simultanés)

1. Standard: Télécommande manuelle avec rétro-éclairage, avec écran couleur et indicateur de batteries (en option: télécommande manuelle infrarouge sans câble, réf. 704070)
2. Standard: Commande additionnelle intégrée au pilier pour des fonctions électriques
3. En option: Réglage de sécurité pour les fonctions basiques en cas de panne électrique (réf. 70655)
4. En option: Commande à pédale pour les fonctions basiques hauteur, proclive /déclive, inclinaison latérale (réf. 704060) (préparation standard)





Recommandation de configuration

Réf. 700200
Table d'opération mobile

Réf. 70650
Rouleau directionnel à enclenchement électrique

Réf. 71144
Repose-tête

Réf. 71250_2
Plateau dos supérieur

Réf. 71615
Plaques jambières divisées

Réf. 61225
Appui-bras

Prix sur demande!

Spécialités

- Chirurgie bariatrique
- Orthopédie
- Chirurgie ORL
- Ophtalmologie
- Gynécologie
- Urologie

Table d'opération mobile Réf. 700200

- Hauteur réglable de 580 mm à 1,100 mm (avec translation longitudinale supplémentaire de 600 à 1,120 mm)
- Proclive -30° / déclive +30°
- Inclinaison gauche/droite 20°
- Dossier réglable de -45° à +90°
- Réglage électrique des jambières vers bas / haut de -90° à +90°, réglables séparément ou simultanément
- Déplacement longitudinal électrique du plateau de table jusqu'à 380 mm
- Tête et jambe(s) sont interchangeable
- Positions flex/reflex réglables par télécommande manuelle et commande supplémentaire dans la colonne
- Remise à zero par mouvements simultanés
- Commande supplémentaire dans le pilier pour les fonctions électriques
- Mécanisme de blocage central par vérins stabilisateurs intégrés aux roues doubles
- Coussins confortables viscoélastiques à mémoire de forme, épaisseur 80 mm, antistatiques
- Plateaux dorsaux échangeables
- Capacité de charge 544 kg (1,200 lbs)

Autres modèles:

Réf. 700300
En plus avec réglage électrique des jambières, réglage de la partie supérieure du dossier et réglage du billot



- Hauteur réglable de 600 mm à 1,120 mm
- Possibilité de positionner le patient en position inversée et cadrage de grande capacité pour l'utilisation optimale d'un amplificateur de brillance

Modèles



	Plage de réglage	700200	700300
Réglage de la hauteur	600 - 1,120 mm	●	●
Proclive / déclive	-30° / +30°	●	●
Inclinaison latérale	-20° / +20°	●	●
Réglage du plateau dos inférieur	-45° / +90°	●	●
Réglage du plateau dos supérieur	-90° / +90°		●
Billot	120 mm		●
Flexion		●	●
Translation longitudinale	jusqu'à 380 mm	◆	◆
Réglage des jambières	-90° / +90°	●	●
Réglage des jambières séparé	-90° / +90°	●	●
Position zéro (réglages simultanés)		●	●
Déplacement électrique (70645)		◆	◆
Mécanisme de blocage central		●	●
Capacité de charge		544 kg	544 kg

● Électrique ◆ Option

Positionnements



Chirurgie thoracique et rénal
avec anneau de tête, appui-bras, support du corps et coussin pour prévention des blessures à la jambe



Cholécystectomie
avec arceau d'anesthésie, fixe-bras, coussin semi-circulaire et talonnière



Chirurgie du rachis
avec dispositif de positionnement rectal, rouleau de rectoscopie, appui-bras et coussin de tête



Urologie et gynécologie
avec appui-jambes et coussin tête

Positionnements



ORL et ophtalmologie

avec commande au pied, calotte de tête, coussin semi-circulaire et talonnière



Chirurgie minimale invasive

avec coussin tête, appui-bras, fixe-jambes, plaques de pied et talonnière



Opération de l'épaule

avec plateau dorsal en trois parties, support de tête, appui-bras et talonnière



Arthroscopie du genou

avec dispositif de positionnement du genou, anneau de tête, appui-bras et talonnière



Neurochirurgie

avec coussin semi-circulaire, appui-bras, coussin tête et système de serrage crânien



Anneau gastrique

avec anneau de tête, appui-bras et talonnière



Orthopédie

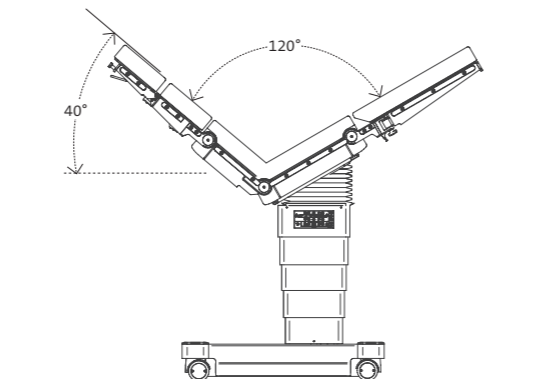
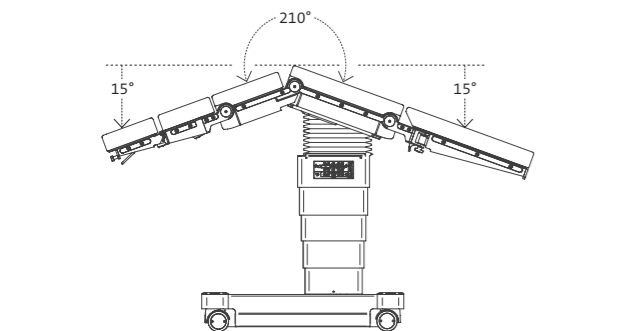
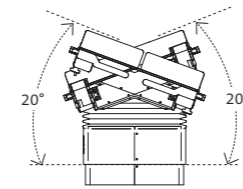
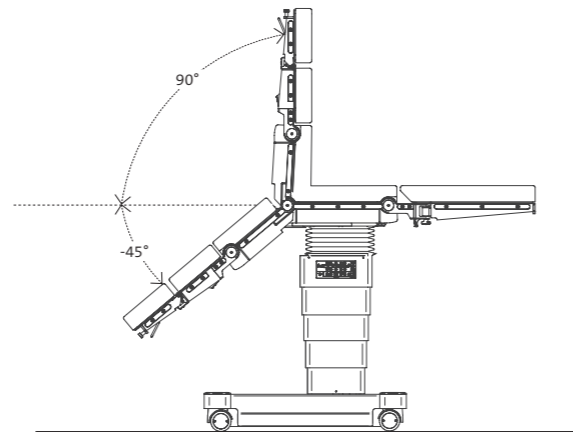
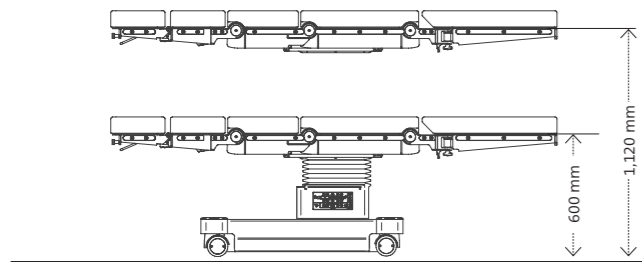
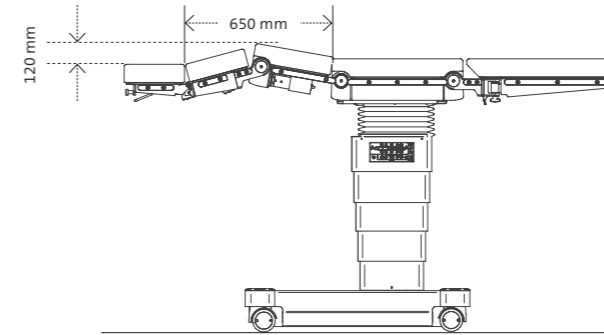
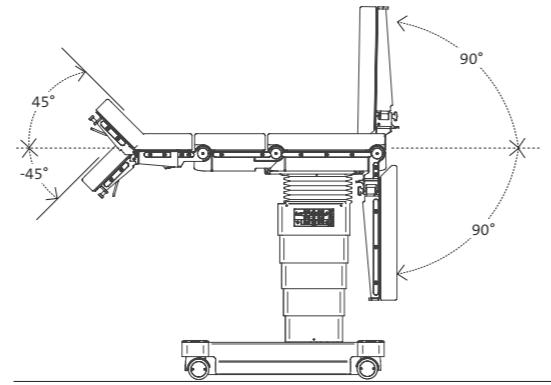
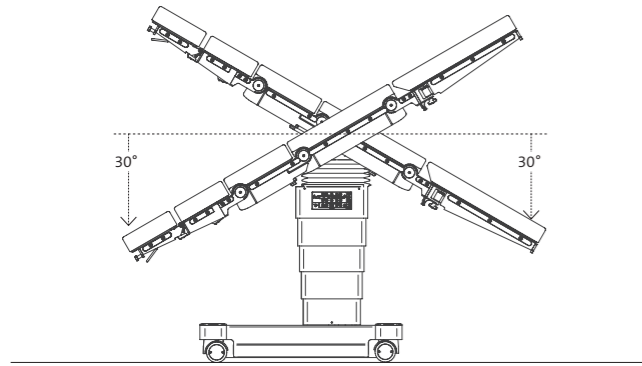
avec dispositif d'extension et anneau de tête



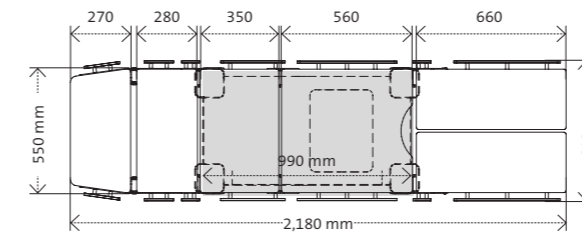
Chirurgie des mains et bras

avec anneau de tête, dispositif d'extension du bras et fixe-doigts de Weinberger

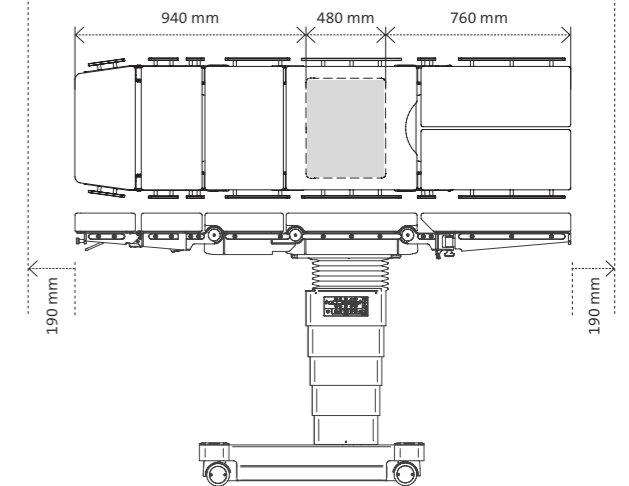
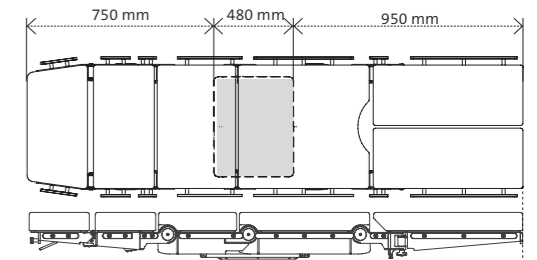
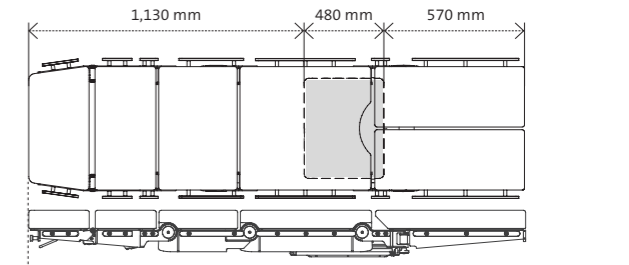
Caractéristiques techniques



Plan au sol



Translation longitudinal



Configuration



Accessoires pour medifa 7000



Commande au pied pour medifa 7000
Réf. 704060

- Pour réglage de la hauteur, inclinaison latérale, proclive et déclive
- Avec câble



Télécommande manuelle infra rouge pour medifa 7000
Réf. 704070

- Avec touches pour toutes fonctions électriques
- Avec station de charge



Traction électronique pour medifa 7000
Réf. 70645

- Cinquième roue motrice facilitant les manoeuvres et offrant plus de confort pour l'utilisateur
- Pas de montage a posteriori



Rouleau directionnel à enclenchement électrique
Réf. 70650

- Pour un déplacement en ligne droite confortable lors des manoeuvres de la table d'opératio



Système de sécurité pour medifa 7000
Réf. 70655

- Système pour garantir le fonctionnement de la table en cas d'une panne électronique
- Pour les fonctions hauteur, inclinaison latérale, proclive/déclive et frein par batterie à 24 V
- Pas de montage ultérieur



Tunnel pour cassettes radiologiques pour 700200
Réf. 71642_2

- Pour radio conventionnelle

Tunnel pour cassettes radiologiques pour 700300
Réf. 71642_3

- Pour radio conventionnelle

Accessoires pour medifa 7000



Système d'accrochage pour tables de la gamme 7000 sans plateau déplaçable Réf. 63005_1

- Pour chariot d'extension
- Adaptable à: 63000_2

Système d'accrochage pour tables de la gamme 7000 avec plateau déplaçable Réf. 63005_2

- Pour chariot d'extension
- Adaptable à: 63000_2



Repose-tête pour medifa 7000 Réf. 71144

- Réglage simple par ressort à gaz de -45° à +45
- À fixer à la plaque dorsale
- Radiotransparent
- L x l : 266 x 550 mm
- Matelas: SF, H = 80 mm, antistatique, amovible



Repose-tête pour medifa 7000 Réf. 71146

- Réglage simple par ressort à gaz de -45° à +45
- Double articulation
- À fixer à la plaque dorsale
- Radiotransparent
- L x l : 266 x 550 mm
- Matelas: SF, H = 80 mm, antistatique, amovible



Repose-tête pour medifa 7000 Réf. 71147

- Réglage facile de -90° à +90°.
- L'articulation double permet une inclinaison supplémentaire
- Accrochage et décrochage au niveau du dossier
- Radiolucide
- Rails latéraux inclus
- L x l : 266 x 550 mm
- Sellerie SF viscoélastique, H = 80 mm, conductrice d'électricité, amovible



Rail côté tête pour medifa 7000 Réf. 71148

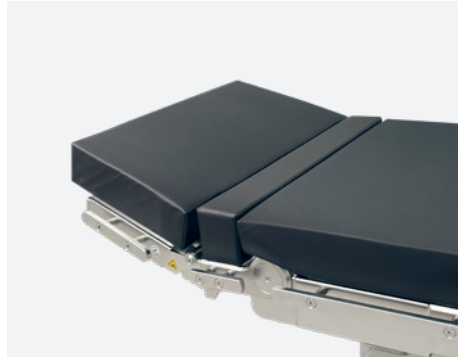
- Pour installation au repose-tête
- L: 300 mm
- Adaptable à: 71144, 71146
- Pièce



Rails latéraux pour medifa 7000 Réf. 71149

- Pour installation au repose-tête
- L: 160 mm
- Adaptable à: 71144, 71146
- Pièce

Accessoires pour medifa 7000



Rembourrage pour couvrir le point d'accouplement pour medifa 7000
Réf. 71610

- Matelas pour couvrir le trou lors de l'utilisation de la medifa 7000 sans plaque dorsal supérieure (71250_2)



Plateau dos supérieur pour medifa 7000
Réf. 71250_2

- À installer au plateau dos inférieur
- Radiotransparent
- L x l: 268 x 550 mm
- Matelas: SF, H = 80 mm, antistatique, amovible
- Rails (UE) latéraux inclus



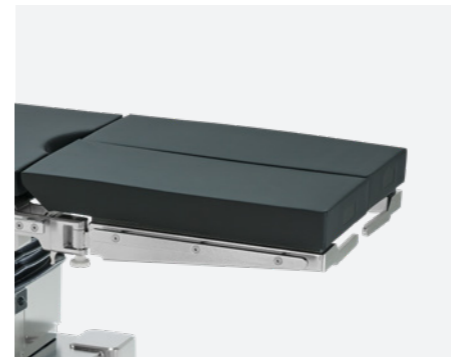
Plateau dorsal en trois parties pour medifa 7000
Réf. 71390

- Avec repose-tête
- Accessibilité facile à l'épaule grâce à trois segments détachables
- Attelage et dételage faciles sur la plaque dorsale supérieure 71250_2 en orientation inversée
- Radiotransparent
- L x l: 320 x 550 mm
- Matelas: SF, H = 80 mm, antistatique, amovible
- ATTENTION : 71250_2 obligatoirement nécessaire en plus



Rallonge de la plaque de siège pour medifa 7000
Réf. 71125_2

- Rallonge par 400 mm
- Avec échancrure gynécologique
- Radiotransparent
- Rails (UE) latéraux inclus
- L x l: 400 x 550 mm
- Matelas: SF, H = 80 mm, antistatique, amovible



Plaques jambières divisées pour medifa 7000 (paire)
Réf. 71615_2

- Réglage électrique, écartables par 180°
- Installation facile à la plaque de siège
- Radiotransparent
- Rails (UE) latéraux inclus
- L x l: 660 x 266 mm par segment
- Matelas: SF, H = 80 mm, antistatique, amovible



Plaques jambières divisées avec extension d'accès pour medifa 7000 (paire)
Réf. 71620

- Réglage électrique
- Pivote vers l'extérieur pour un accès direct au patient
- Installation facile à la plaque de siège
- Radiotransparent
- Rails (UE) latéraux inclus
- L x l: 660 x 266 mm par segment
- Matelas: SF, H = 80 mm, antistatique, amovible

Accessoires pour medifa 7000



Plaques jambières à double articulation pour medifa 7000 (paire) Réf. 71660

- Réglage électrique, écartables par 180°, rabattables
- Installation simple à la plaque de siège
- Radiotransparent
- Rails (UE) latéraux inclus
- L x l: 662 x 266 mm par segment
- Matelas: SF, H = 80 mm, antistatique, amovible



Plaque de positionnement en fibre de carbone pour medifa 7000 Réf. 71630

- Pour la radiographie peropératoire
- Pas de restrictions en utilisant l'amplificateur de brillance (360°)
- Installation à la plaque de siège ou plaque dorsale inférieure
- L x l: 750 x 540 mm
- Matelas: SF, H = 70 mm, antistatique, amovible



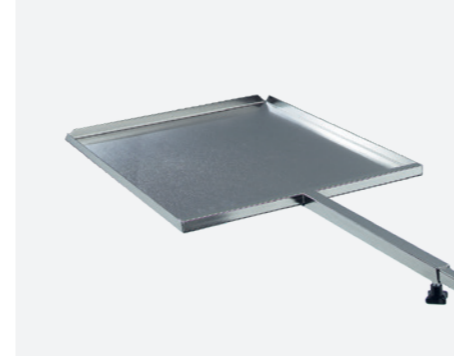
Plaque de transfert pour medifa 7000 Réf. 71635

- Pour un soutien de courte durée des jambes
- À fixer à l'emplacement des plaques jambières
- L x l: 900 x 500 mm



Elargisseur pour medifa 7000 (paire) Réf. 61355SF

- Éléments d'élargissement pour plateaux de table
- Rails (UE) inclus
- L x l: 310 x 110 mm par segment
- Matelas: SF, H = 70 mm, antistatique, amovible



Passe-cassettes radiographiques pour medifa 7000 Réf. 71643

- Avec tige télescopique
- L x l x H: 470 x 385 x 16 mm
- Pour cassettes radiographiques de 14" x 17" (mesure américain)
- Matériel: Acier inoxydable
- Adaptable à: 71642_3

Accessoires complémentaires

Une vaste gamme d'accessoires à fixer pour différents domaines chirurgicaux.

Chariot porte-accessoires (ref. 341045) d'acier inoxydable pour le stockage central des accessoires.

Il comprend: 5 emplacements pour éléments avec matelas, 5 rails (25 x 10 mm) pour les accessoires ainsi qu'un rangement pour les objets de petite taille.



medifa

Compétence autour de la salle d'opération

En tant que fabricant leader international de produits médicaux, medifa GmbH propose des produits et des solutions innovants pour les salles d'opération, les systèmes d'opération hybrides mobiles et d'autres domaines, pour les hôpitaux ou les centres chirurgicaux ambulatoires. La large gamme de produits comprend les tables d'opération mobiles et leurs accessoires, les tables d'opération mobiles en carbone, les lampes scialytiques, ainsi que les tables gynécologiques.

medifa GmbH est une société du groupe Reinsberg, un fabricant européen de produits médicaux et de solutions pour les hôpitaux, leader et actif dans le monde entier.

Le développement, la conception et la production des produits medifa ont lieu en Allemagne. Avec une grande part de valeur ajoutée dans le groupe, medifa garantit à ses clients des délais de réponse rapides et une qualité élevée « Made in Germany », conformément aux normes de qualité nationales et internationales certifiées. medifa se concentre constamment sur les exigences actuelles et futures de ses clients. Conformément au slogan « We care », les clients du monde entier peuvent compter sur un conseil, un traitement et une qualité de premier ordre à partir d'une source unique.

Produits

- Éclairages opératoires (medifa H!Light)
- Tables d'opération mobiles
- Tables d'opération mobiles carbone pour applications mini-invasives
- Accessoires pour tables et éclairages opératoires
- Fauteuils d'examen et Fauteuils de soins (gynécologie, urologie et proctologie)
- Mobilier médical fonctionnel

medifa dans le monde



medifa

Member of REINSBERG® GROUP



medifa GmbH

Industriestraße 5

57413 Finnentrop

Allemagne

fon +49 2721 71 77 -0

fax +49 2721 71 77 -255

www.medifa.com

info@medifa.com

Version 01-24-FR

Sous réserve de modifications dues au développement technique.

www.medifa.com



Made in Germany

we care.